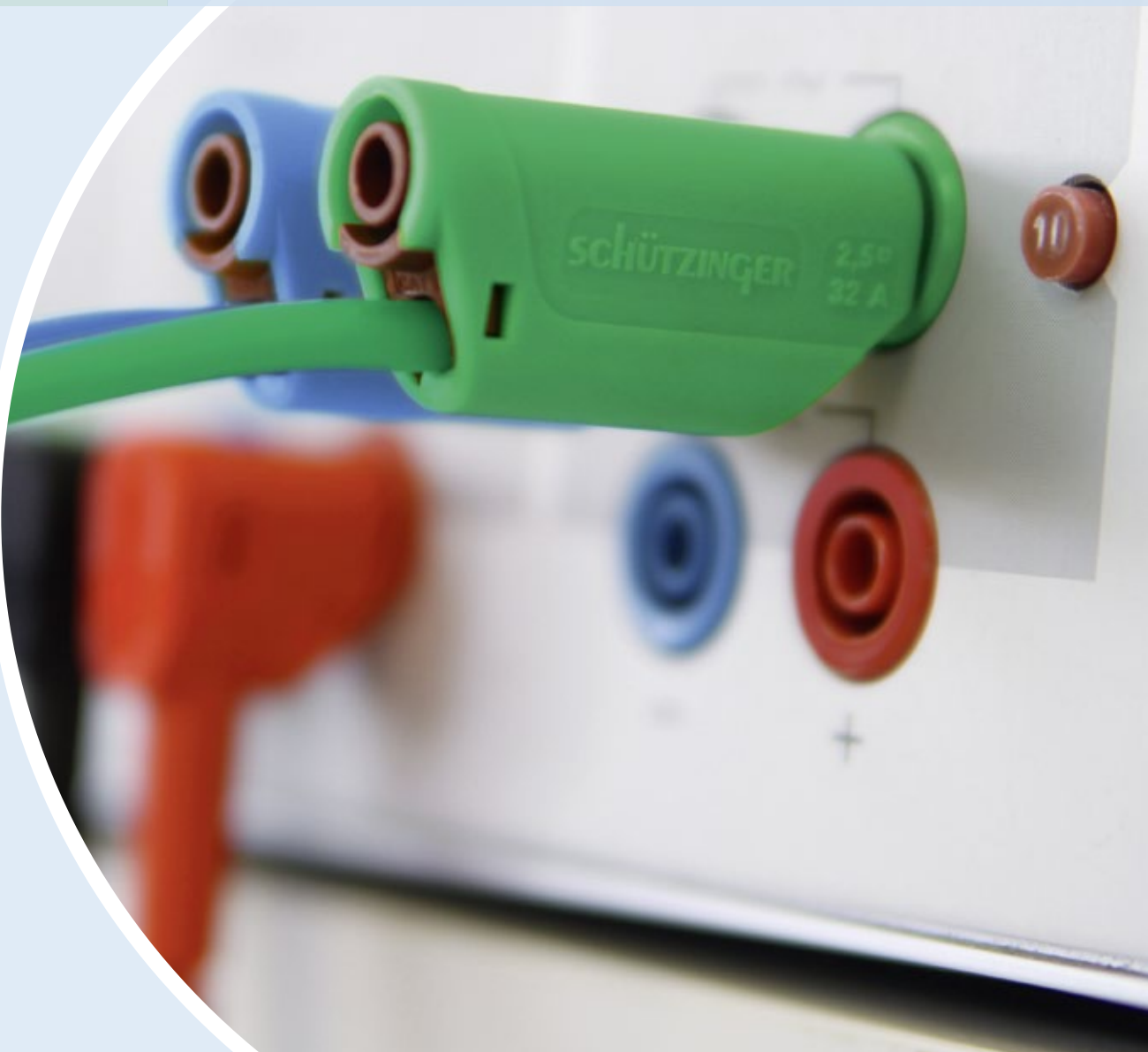


## Ø 4 mm-Sicherheits-Programm Ø 4 mm Safety Programme

<b>S. 104</b>	Sicherheits-Federkorbstecker	<i>Safety lamella-basket plugs</i>
<b>S. 106</b>	Sicherheits-Buchsen	<i>Safety sockets</i>
<b>S. 127</b>	Sicherheits-Kupplungen	<i>Safety couplers</i>
<b>S. 128</b>	Sicherheits-Adapter	<i>Safety adapters</i>
<b>S. 129</b>	Sicherheits-Kurzschlussstecker	<i>Safety connecting plugs</i>
<b>S. 130</b>	Sicherheits-Leitungen	<i>Safety leads</i>
<b>S. 139</b>	<b>Sicherheits-Prüfspitzen</b>	<b><i>Safety test probes</i></b>
<b>S. 144</b>	Sicherheits-Prüfspitzenleitungen	<i>Safety test leads</i>
<b>S. 149</b>	Sicherheits-Klemmprüfspitzen	<i>Safety pincer clips</i>
<b>S. 150</b>	Sicherheits-Abgreifklemmen	<i>Safety crocodile clips</i>
<b>S. 152</b>	Sicherheits-Schnelldruckklemmen	<i>Safety quick-release terminals</i>
<b>S. 156</b>	CAT IV Produkte	<i>CAT IV products</i>



**Sicherheits-Prüfspitze**

- mit axialer Sicherheitsbuchse
- Steckanschluss Ø 4 mm

**Best.-Nr. SPS 2700 Ni/..(Farbe)**

- Kontaktteile **vernickelt**
- Kontaktspitze vernickelt
- Isolierteile PA 6.6 (Polyamid)  
Polyolefin
- **Farben** siehe Tabelle

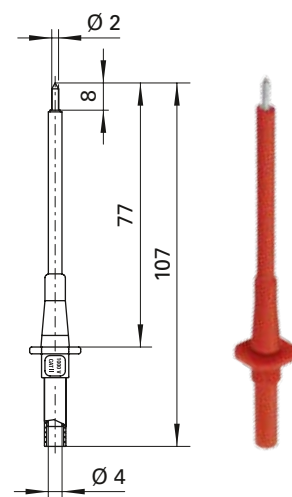


**Safety test probe**

- with inline safety socket
- socket Ø 4 mm

**Order No. SPS 2700 Ni/..(colour)**

- contact parts **nickel-plated**
- tip nickel-plated
- insulation PA 6.6 (Polyamid)  
Polyolefin
- **colours** see table



**Sicherheits-Prüfspitze**

- mit axialer Sicherheitsbuchse
- Steckanschluss Ø 4 mm
- Kontaktspitze 5 mm gefedert

**Best.-Nr. SPS 2710 Ni/..(Farbe)**

- Kontaktteile **vernickelt**
- Kontaktspitze Stahl
- Isolierteile PA 6.6 (Polyamid)  
Polyolefin
- **Farben** siehe Tabelle

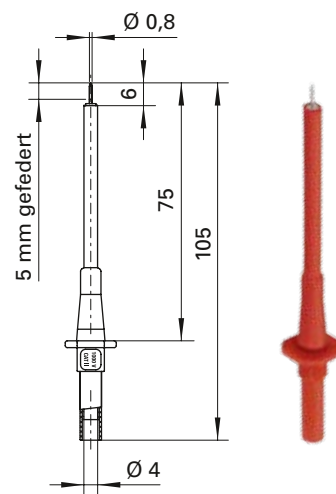


**Safety test probe**

- with inline safety socket
- socket Ø 4 mm
- contact tip 5 mm spring-loaded

**Order No. SPS 2710 Ni/..(colour)**

- contact parts **nickel-plated**
- tip steel
- insulation PA 6.6 (Polyamid)  
Polyolefin
- **colours** see table



Allgemeine Angaben			General information		
Best.-Nr. <sup>1)</sup>	SPS 2700 Ni/ ..(Farbe) Kontaktteile vernickelt	SPS 2710 Ni/ ..(Farbe) Kontaktteile vernickelt	Order No. <sup>1)</sup>	SPS 2700 Ni/ ..(colour) contact parts nickel-plated	SPS 2710 Ni/ ..(colour) contact parts nickel-plated
Farben	schwarz, rot		colours	black, red	
Technische Daten			Technical data		
Anschluss	Sicherheitsbuchse		terminal	safety socket	
Durchgangswiderstand	5 mΩ	20 mΩ	transition resistance	5 mΩ	20 mΩ
Bemessungsspannung <sup>2)</sup>	1000 V CAT II <sup>3)</sup>		rated voltage <sup>2)</sup>	1000 V CAT II <sup>3)</sup>	
Bemessungsstrom <sup>2)</sup>	10 A	1 A	rated current <sup>2)</sup>	10 A	1 A
Temperatur-Einsatzbereich	von -25 °C bis +80 °C		operating temperature	from -25 °C to +80 °C	

<sup>1)</sup> andere Kontaktoberflächen und Farben auf Anfrage

<sup>2)</sup> bei normalen Umgebungstemperaturen

<sup>3)</sup> zurückgestuft wegen Normänderung

<sup>1)</sup> other contact platings and colours on request

<sup>2)</sup> at normal ambient temperatures

<sup>3)</sup> downgraded due to change of DIN EN standard